

平成29年度福岡県高等学校バレーボール新人大会
(兼 第28回全九州選抜高等学校バレーボール大会福岡県予選会)

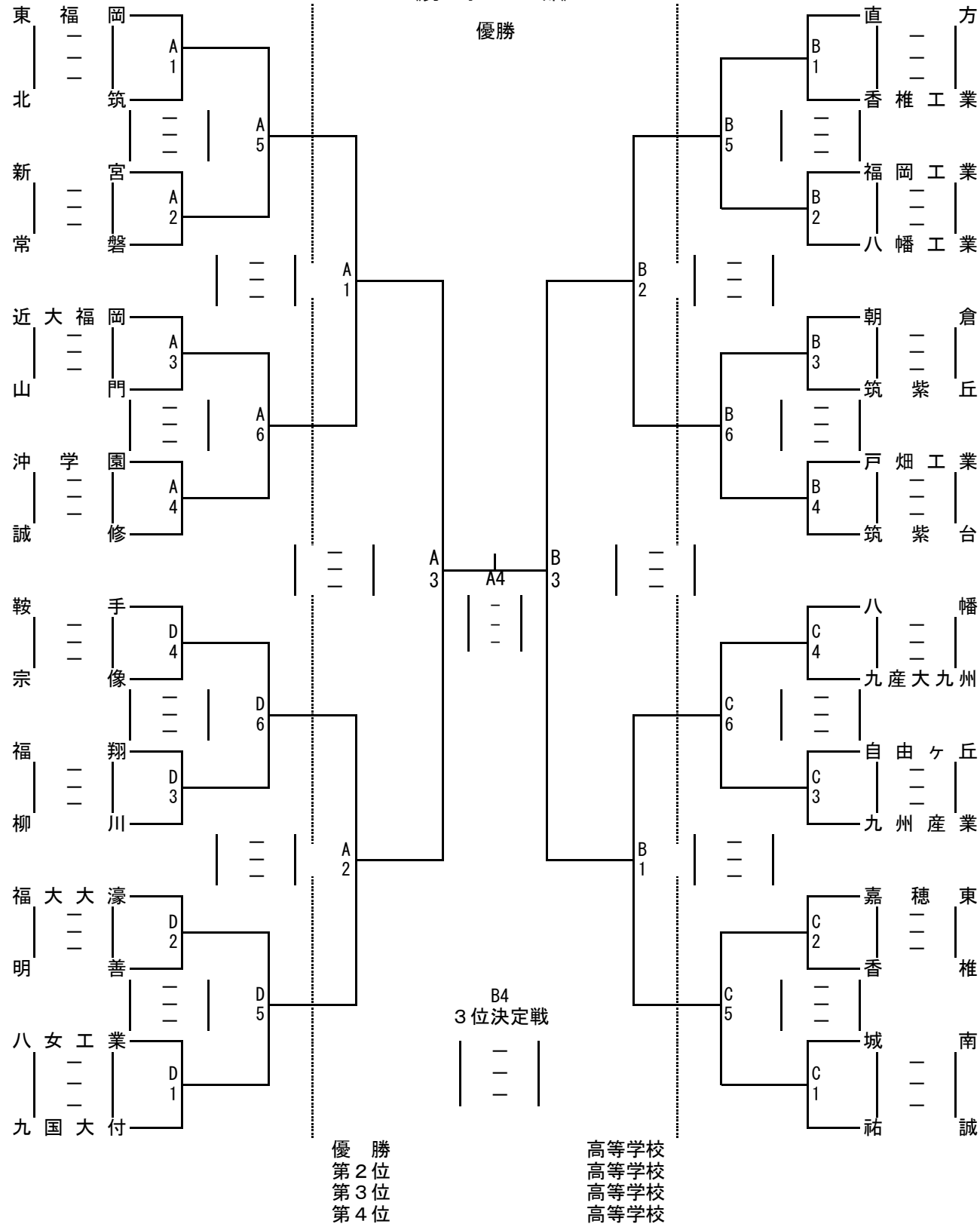
1. 期日 平成30年1月20日(土) 開館 9時30分 開会式 10時00分
 プロトコール 10時40分
 1月21日(日) 開館 9時30分・プロトコール 10時30分

会場 1月20日 男子 西日本工業大学体育館(A・B) 【試合球】
 福岡県立小倉南高等学校(C・D) 男子：モルテン
 女子 日産自動車九州体育館(E・F) 女子：ミカサ
 福岡県立ひびき高等学校(G・H)
 1月21日 男子 西日本工業大学体育館(A・B)
 女子 日産自動車九州体育館(E・F)

3. その他

- 1) 試合間は、前試合の公式記録集計終了後15分間とする。連続の場合は20分間とする。第2日目の第2試合目と第3試合目の試合間は、遅く終わった試合の公式記録集計終了後より45分間とする。
- 2) 第1日目第1試合の記録・得点・線審は第3試合より、以後は負けチームより出して下さい。第2日目第1試合の記録・得点・線審は第2試合より、以後は負けチームより出して下さい。
- 3) 貴重品は各チームにて、保管、又、上履と下履のシューズを区別して会場校に迷惑をかけないようにして下さい。昼食時等に出了たゴミの始末も各チームにてお願いします。
- 4) 20日(土)は、各会場とも9時00分以前に敷地内に絶対入らないよう顧問(監督)の先生、ご指導をお願いします。
- 5) 開館後の練習については、両日ともに9時30分より30分間は第2試合目のチームのみが、開会式後第1試合開始までは第1試合目のチームのみが、コートを使用しての練習ができる。第3試合以降のチームは、コート外でのボールの使用を禁止する。

《男子の部》



《女子の部》

