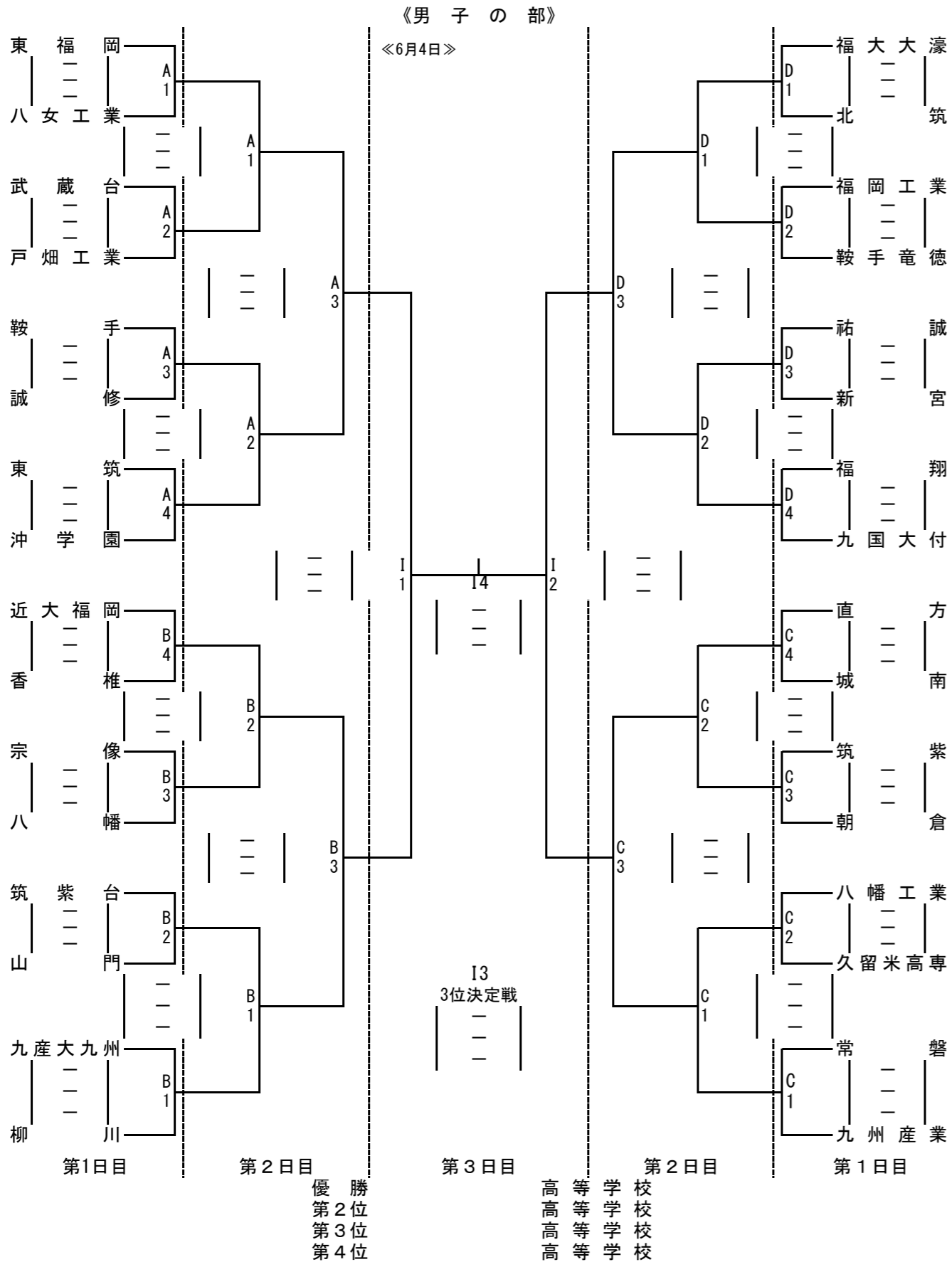


平成29年度福岡県高等学校総合体育大会バレーボール選手権大会  
 (兼 全国高等学校総合体育大会福岡県予選会・全九州高等学校体育大会福岡県予選会)

1. 期 日 平成 29 年 5 月 27 日 (土) 開 館 9 時 30 分・開 会 式 10 時 00 分  
 プロトコール 10 時 40 分  
 5 月 28 日 (日) 開 館 9 時 30 分・プロトコール 10 時 30 分  
 6 月 4 日 (日) 開 館 9 時 30 分・プロトコール 10 時 30 分

2. 会 場 第1・2日目 男子 浮羽 究真館 高等学校 (A・B) 【試合球】  
 朝倉 高等学校 (C・D) 男子：モルテン  
 女子 久留米 商業 高等学校 (E・F) 女子：ミカサ  
 うきは市立総合体育館 (G・H)  
 第3日目 男女 桂川 町総合体育館 (I・J)



3. その他
- 1) 試合間は、前試合の公式記録集計終了後15分間とする。連続の場合は20分間とする。
  - 2) 第1・2日目第1試合の記録・得点・線審は第3試合より、以後は負けチームより出して下さい。
  - 3) 貴重品は各チームにて、保管、又、上履と下履のシューズを区別して会場校に迷惑をかけないようにして下さい。昼食時等に出了たゴミの始末も各チームにてお願いします。
  - 4) 27日(土)は、各会場とも9時00分以前に敷地内に絶対入らないよう顧問(監督)の先生、ご指導をお願いします。
  - 5) 開館後の練習については、27日・28日・6月4日は9時30分から30分間は第2試合目のチームのみが、それ以降第1試合開始までは第1試合目のチームのみが、コートを使用しての練習が可。第3試合目以降のチームは、コート外でのボールを使用しない練習は可。

