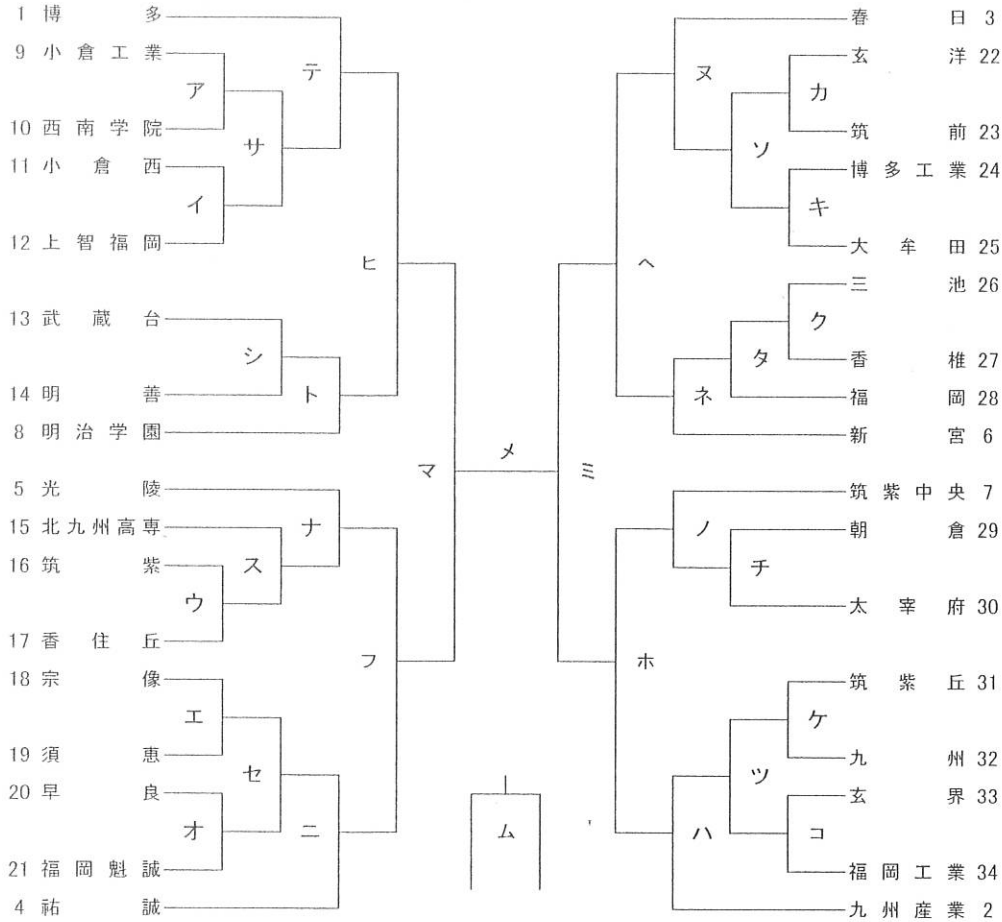


平成28年度
福岡県高等学校ハンドボール競技新人大会
(兼第45回全九州高校選抜ハンドボール競技大会福岡予選会)

【男子の部】



期日会場

※顧問ミーティングは1日目(10日)の9:00から実施します。

| 12月10日(土) | | | | |
|-----------|----------|-----------|--------------|---|
| 1日目 | みづま総合体育館 | 大牟田市市民体育館 | 福岡県筑後広域公園体育館 | |
| 1 | 9:30 | ア | イ | ク |
| 2 | 10:40 | A | D | C |
| 3 | 11:50 | ウ | E | オ |
| 4 | 13:00 | G | F | H |
| 5 | 14:10 | カ | ケ | タ |
| 6 | 15:20 | E | シ | B |
| 7 | 16:30 | コ | チ | キ |

| 12月17日(土) | | | |
|-----------|--------|--------|---|
| 3日目 | 九州共立大学 | 小倉北体育館 | |
| 1 | 10:00 | Q | T |
| 2 | 11:10 | R | S |
| 3 | 12:20 | ヒ | ホ |
| 4 | 13:30 | フ | ヘ |
| 5 | 15:00 | U | V |
| 6 | 16:30 | マ | ミ |

| 12月11日(日) | | | | |
|-----------|----------|-----------|--------------|---|
| 2日目 | みづま総合体育館 | 大牟田市市民体育館 | 福岡県筑後広域公園体育館 | |
| 1 | 9:30 | サ | ス | セ |
| 2 | 10:40 | ソ | ツ | I |
| 3 | 11:50 | J | K | L |
| 4 | 13:00 | N | O | M |
| 5 | 14:10 | ト | ネ | P |
| 6 | 15:20 | テ | ナ | ノ |
| 7 | 16:30 | 又 | ハ | ニ |

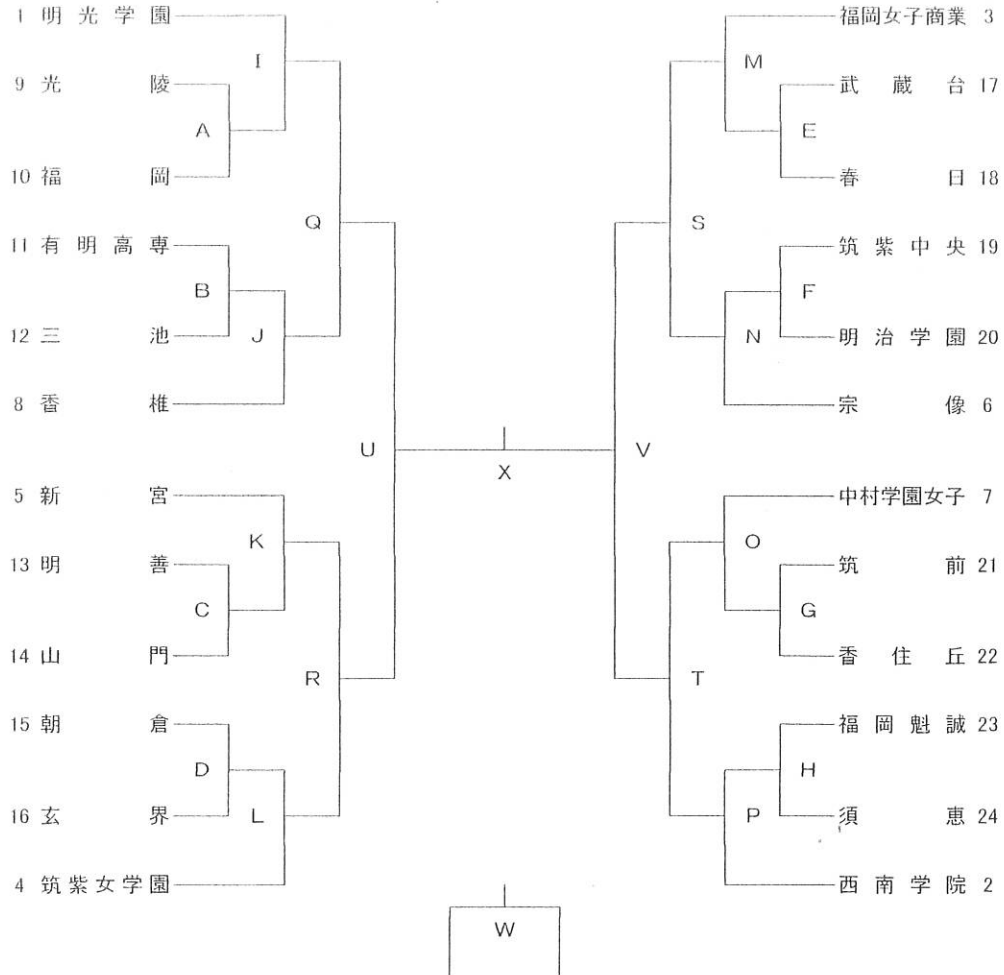
| 12月18日(日) | | |
|-----------|--------|---|
| 4日目 | 九州共立大学 | |
| 1 | 10:00 | W |
| 2 | 11:30 | ム |
| 3 | 13:00 | X |
| 4 | 14:30 | メ |
| 閉会式 | | |

(備考)

- ・大会1~3日目の第一試合のオフィシャルは、各コートの第4試合のチームが行うこと。また、2試合目からは敗者チームでお願いします。
- ・大会最終日の閉会式は男女ベスト4のチームで行いますので必ず参加のこと。
- ・ベスト8までは同点の場合に第一延長後7MTC。
- ・ベスト4からは正規時間で実施する。
- ・第1~3日目の第4試合目(準々決勝)までは、25分ハーフで実施します。
- ・チームタイムアウトは全ての試合から実施する。
- ・体育館内では、両面テープのみ使用すること。(松ヤニ、スプレー等禁止)
- ・体育館内では、体育館シューズを使用すること。
- ・試合開始前に選手及び役員証を提出すること。
- ・各チームの活動で出たごみは、必ずお持ち帰りください。また、応援の保護者の方々も、ごみの持ち帰りにご協力ください。
- ・各会場内で、カメラのフラッシュ撮影はご遠慮ください。選手のプレーへの妨げになります。

平成28年度
福岡県高等学校ハンドボール競技新人大会
(兼第45回至九州高校選抜ハンドボール競技大会福岡予選会)

【女子の部】



期日会場

※顧問ミーティングは1日目(10日)の9:00から実施します。

| 12月10日(土) | | | | |
|-----------|-------|----------|----------|---------------|
| 1日目 | | みづま総合体育館 | 大牟田市民体育館 | 福岡県宮筑後広域公園体育館 |
| 1 | 9:30 | ア | イ | ク |
| 2 | 10:40 | A | D | C |
| 3 | 11:50 | ウ | エ | オ |
| 4 | 13:00 | G | F | H |
| 5 | 14:10 | カ | ケ | タ |
| 6 | 15:20 | E | シ | B |
| 7 | 16:30 | コ | チ | キ |

| 12月17日(土) | | | |
|-----------|-------|--------|--------|
| 3日目 | | 九州共立大学 | 小倉北体育館 |
| 1 | 10:00 | Q | T |
| 2 | 11:10 | R | S |
| 3 | 12:20 | ヒ | ホ |
| 4 | 13:30 | フ | ヘ |
| 5 | 15:00 | U | V |
| 6 | 16:30 | マ | ミ |

| 12月11日(日) | | | | |
|-----------|-------|----------|----------|---------------|
| 2日目 | | みづま総合体育館 | 大牟田市民体育館 | 福岡県宮筑後広域公園体育館 |
| 1 | 9:30 | サ | ス | セ |
| 2 | 10:40 | ソ | ツ | I |
| 3 | 11:50 | J | K | L |
| 4 | 13:00 | N | O | M |
| 5 | 14:10 | ト | ネ | P |
| 6 | 15:20 | テ | ナ | ノ |
| 7 | 16:30 | ヌ | ハ | ニ |

| 12月18日(日) | | |
|-----------|-------|--------|
| 4日目 | | 九州共立大学 |
| 1 | 10:00 | W |
| 2 | 11:30 | ム |
| 3 | 13:00 | X |
| 4 | 14:30 | メ |
| 閉会式 | | |

(備考)

- ・大会1～3日目の第一試合のオフィシャルは、各コートの第4試合のチームが行うこと。また、2試合目からは敗者チームをお願いします。
- ・大会最終日の閉会式は男女ベスト4のチームで行いますので必ず参加のこと。
- ・ベスト8までは同点の場合に第一延長後7MTC。
- ・ベスト4からは正規時間で実施する。
- ・第1～3日目の第4試合目(準々決勝)までは、25分ハーフで実施します。
- ・チームタイムアウトは全ての試合から実施する。
- ・体育館内では、両面テープのみ使用すること。(松ヤニ、スプレー等禁止)
- ・体育館内では、体育館シューズを使用すること。
- ・試合開始前に選手及び役員証を提出すること。
- ・各チームの活動で出たごみは、必ずお持ち帰りください。また、応援の保護者の方々も、ごみの持ち帰りにご協力ください。
- ・各会場内で、カメラのフラッシュ撮影はご遠慮ください。選手のプレーへの妨げになります。