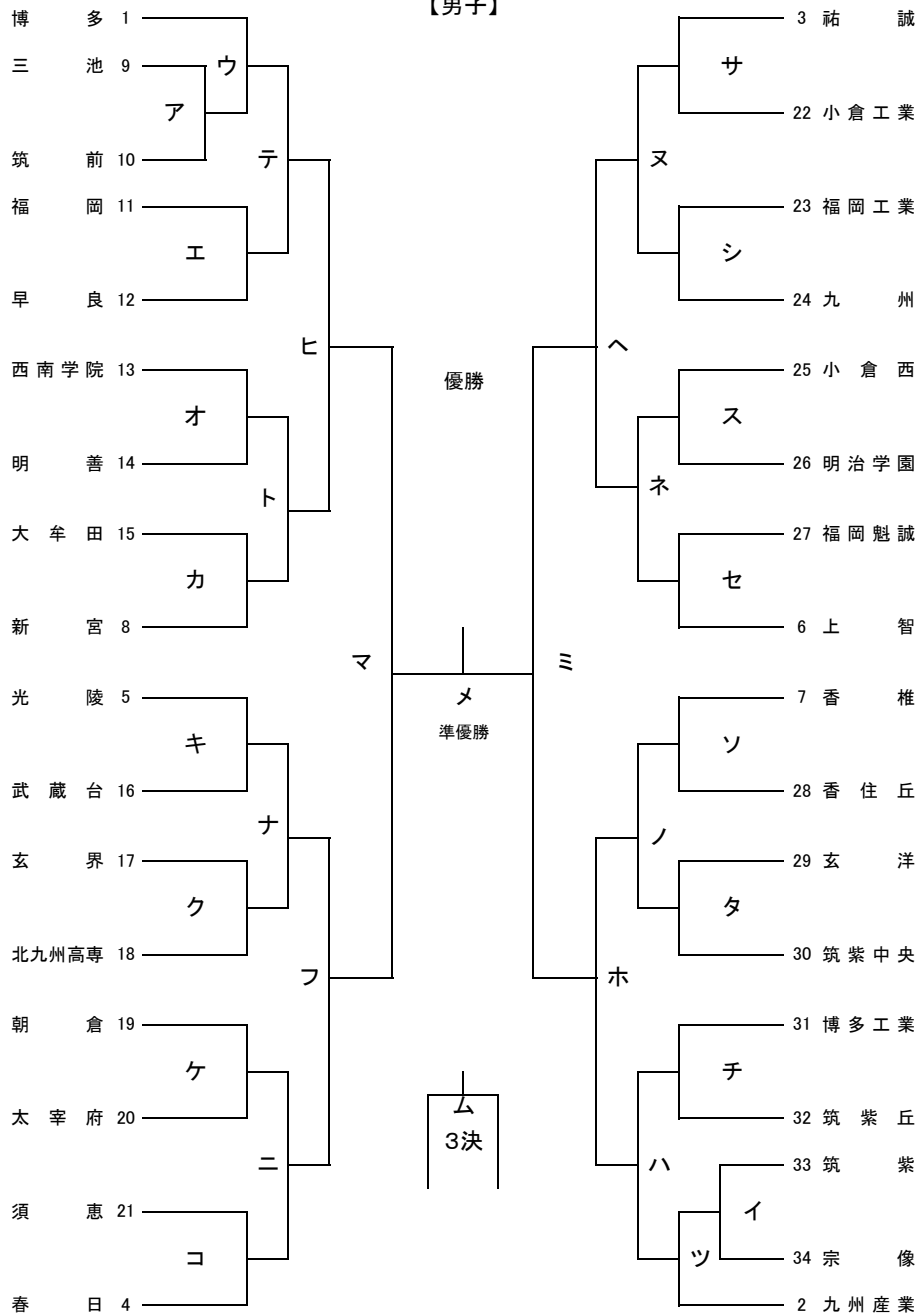


平成28年度 第12回FHBAカップ

【男子】



11月5日(土)				
1日目	武蔵台(A)	西南学院(B)	福岡魁誠(C)	
1	9:30	ア	A	イ
2	10:40	D	B	E
3	11:50	コ	カ	ソ
4	13:00	キ	オ	セ
5	14:10	F	シ	ケ
6	15:20	サ	ス	エ
7	16:30	ウ	ク	C
8	17:40	チ	タ	ツ

11月6日(日)				
2日目	春日(D)	香住丘(E)	宗像(F)	
1	9:30	M	テ	L
2	10:40	K	ノ	ハ
3	11:50	G	ナ	H
4	13:00	ニ	J	I
5	14:10	ト	N	又
6	15:20			ネ

11月12日(土)			
3日目	大牟田市民(G)	明光学園(H)	
1	10:00	ヒ	O
2	11:10	フ	P
3	12:20	ホ	R
4	13:30	ヘ	Q
5	15:00	マ	S
6	16:10	ミ	T

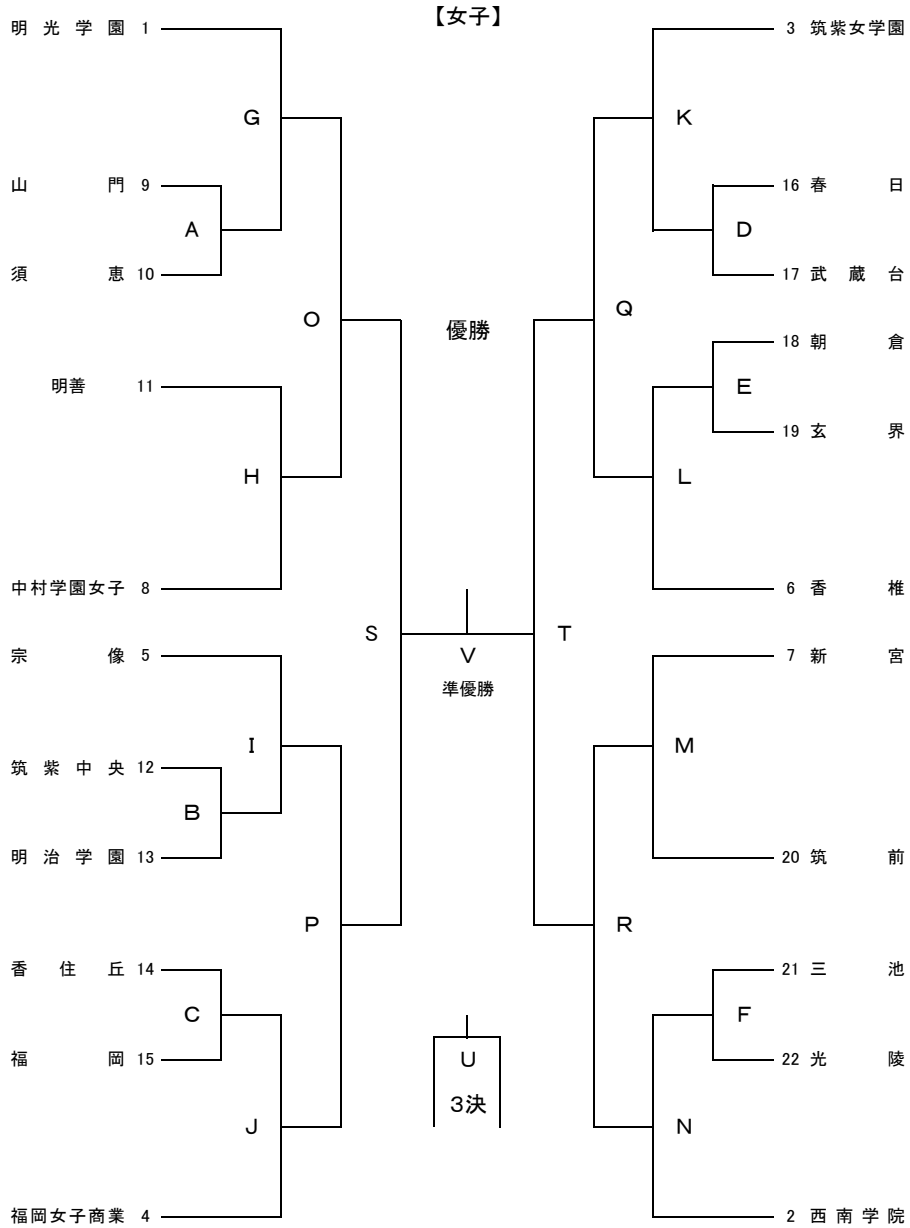
11月13日(日)		
4日目	上智福岡(I)	
1	9:30	U
2	10:50	ム
3	12:10	V
4	13:30	メ
閉会式		

- ① FHBAカップの結果を新人戦のシード権に移行する。
- ② 開始式は、実施しません。
- ③ 大会1～3日目の第1試合のオフィシャルは、各コートの第4試合のチームでお願いします。2試合目からは敗者チームでお願いします。
- ④ 試合時間は全試合25-10-25
- ⑤ 同点の場合は第1延長後7MTC
- ⑥ 試合開始前に選手証及び役員証を提出すること

※ 9:00 顧問ミーティングには各学校1名必ず出席してください。
 <武蔵台> 明光学園、福岡女子商、明善(女子)
 <西南> 西南学院(女子)中村学園女子、宗像(女子)、筑前(女子)
 <魁誠> 筑紫女学園、新宮(女子)、香椎(女子)

※ 大会参加費は、顧問ミーティングの時に持参してください。
 ※ 選手変更、追加は顧問ミーティングの時に連絡してください。

平成28年度 第12回FHBAカップ



11月5日(土)				
1日目	武蔵台(A)	西南学院(B)	福岡魁誠(C)	
1	9:30	ア	A	イ
2	10:40	D	B	E
3	11:50	コ	カ	ソ
4	13:00	キ	オ	セ
5	14:10	フ	シ	ケ
6	15:20	サ	ス	エ
7	16:30	ウ	ク	C
8	17:40	チ	タ	ツ

11月6日(日)				
2日目	春日(D)	香住丘(E)	宗像(F)	
1	9:30	M	テ	L
2	10:40	K	ノ	ハ
3	11:50	G	ナ	H
4	13:00	ニ	J	I
5	14:10	ト	N	又
6	15:20			ネ

11月12日(土)			
3日目	大牟田市民(G)	明光学園(H)	
1	10:00	ヒ	O
2	11:10	フ	P
3	12:20	ホ	R
4	13:30	ヘ	Q
5	15:00	マ	S
6	16:10	ミ	T

11月13日(日)		
4日目	上智福岡(I)	
1	9:30	U
2	10:50	ム
3	12:10	V
4	13:30	メ
閉会式		

- ① FHBAカップの結果を新人戦のシード権に移行する。
- ② 開始式は、実施しません。
- ③ 大会1～3日目の第1試合のオフィシャルは、各コートの第4試合のチームでお願いします。2試合目からは敗者チームでお願いします。
- ④ 試合時間は全試合25-10-25
- ⑤ 同点の場合は第1延長後7MTC
- ⑥ 試合開始前に選手証及び役員証を提出すること

※ 9:00 顧問ミーティングには各学校1名必ず出席してください。
 <武蔵台> 明光学園、福岡女子商、明善(女子)
 <西南> 西南学院(女子)中村学園女子、宗像(女子)、筑前(女子)
 <魁誠> 筑紫女学園、新宮(女子)、香椎(女子)

※ 大会参加費は、顧問ミーティングの時に持参してください。
 ※ 選手変更、追加は顧問ミーティングの時に連絡してください。