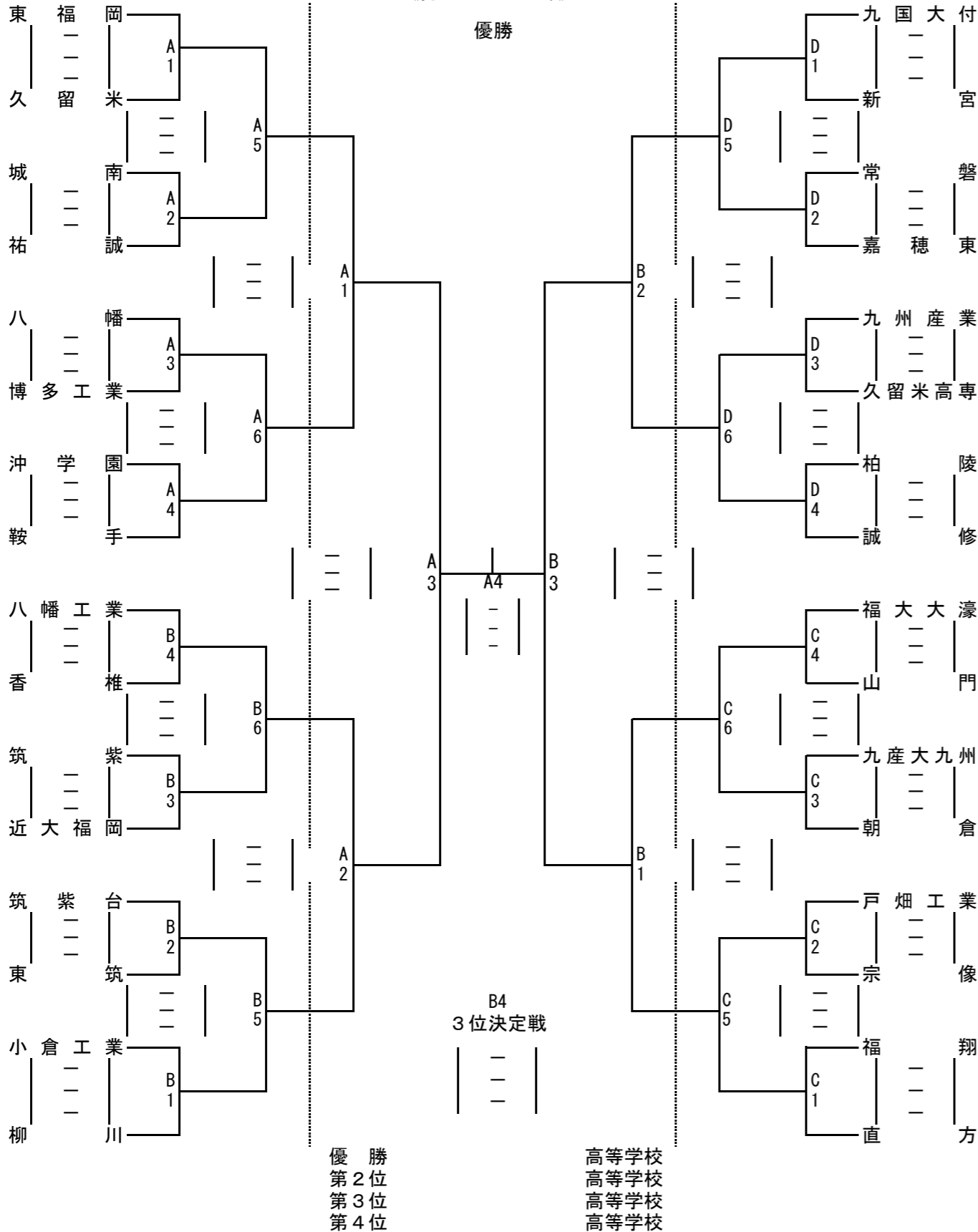


平成28年度 福岡県高等学校バレーボール新人大会  
(兼 第27回全九州選抜高等学校バレーボール大会福岡県予選会)

1. 期日 平成 29年 1月 21日(土) 開 館 9時 50分 開 会 式 10時 20分  
 プロトコール 11時 00分  
 1月 22日(日) 開 館 9時 30分・プロトコール 10時 30分

2. 会場 1月21日 男子 西日本工業大学体育館 (A・B) 【試合球】  
 福岡県立小倉南高等学校 (C・D) 男子：ミカサ  
 女子 日産自動車九州体育館 (E・F) 女子：モルテン  
 福岡県立ひびき高等学校 (G・H)  
 1月22日 男子 西日本工業大学体育館 (A・B)  
 女子 日産自動車九州体育館 (E・F)  
 《男子の部》



3. その他

- 1) 試合間は、前試合の公式記録集計終了後15分間とする。連続の場合は20分間とする。
- 2) 第1日目第1試合の記録・得点・線審は第3試合より、以後は負けチームより出して下さい。第2日目第1試合の記録・得点・線審は第2試合より、以後は負けチームより出して下さい。
- 3) 貴重品は各チームにて、保管、又、上履と下履のシューズを区別して会場校に迷惑をかけないようにして下さい。昼食時等に出了たゴミの始末も各チームにてお願いします。
- 4) 21日(土)は、各会場とも9時20分以前に敷地内に絶対入らないよう顧問(監督)の先生、ご指導をお願いします。
- 5) 開館後の練習については、21日は9時50分・22日は9時30分より30分間は第2試合目のチームのみが、開会式後第1試合開始までは第1試合目のチームのみが、コートを使用しての練習ができる。第3試合以降のチームは、コート外でのボールの使用を禁止する。

《女子の部》

