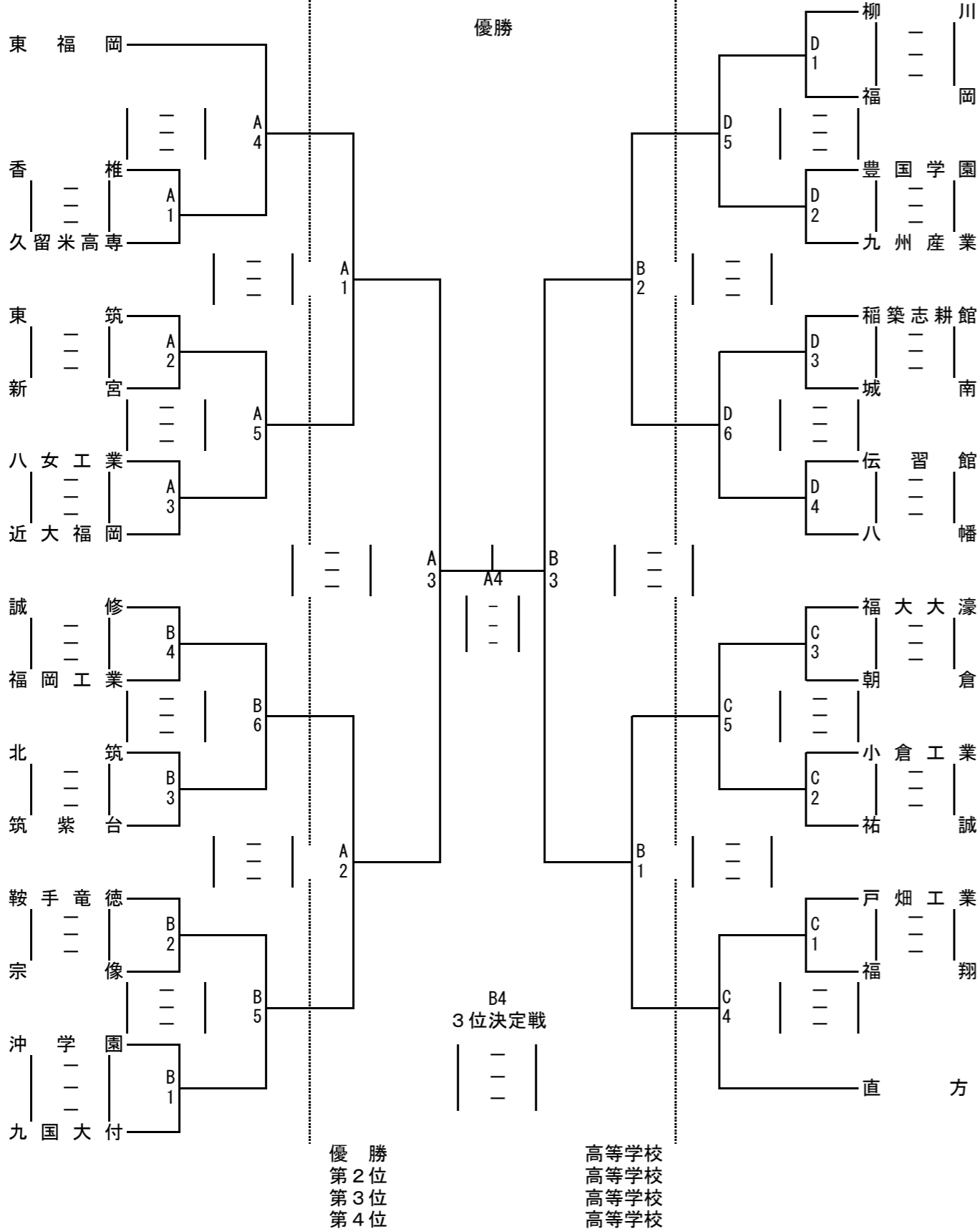


平成27年度 福岡県高等学校バレーボール新人大会

1. 期日 平成 28 年 1 月 23 日 (土) 開 館 9 時 50 分 開 会 式 10 時 20 分
 プロトコール 11 時 00 分
 1 月 24 日 (日) 開 館 9 時 30 分 ・ プロトコール 10 時 30 分

2. 会場 1月23日 男子 西日本工業大学 学校体育館 (A・B) 【試合球】
 小倉南高等 学校体育館 (C・D) 男子：モルテン
 女子 日産自動車 九州工業大学 学校体育館 (E・F) 女子：ミカサ
 ひびき高等 学校体育館 (G・H)
 1月24日 男子 西日産自動車 九州工業大学 学校体育館 (A・B)
 女子 日産自動車 九州工業大学 学校体育館 (E・F)
 《男子の部》



3. その他

- 1) 試合間は、前試合の公式記録集計終了後15分間とする。連続の場合は20分間とする。
- 2) 第1日目第1試合の記録・得点・線審は第3試合より、以後は負けチームより出して下さい。第2日目第1試合の記録・得点・線審は第2試合より、以後は負けチームより出して下さい。
- 3) 貴重品は各チームにて、保管、又、上履と下履のシューズを区別して会場校に迷惑をかけないようにして下さい。昼食時等に出了たゴミの始末も各チームにてお願いします。
- 4) 23日(土)は、各会場とも9時20分以前に敷地内に絶対入らないよう顧問(監督)の先生、ご指導をお願いします。
- 5) 開館後の練習については、23日は9時50分・24日は9時30分より30分間は第2試合目のチームのみが、開会式後第1試合開始までは第1試合目のチームのみが、コートを使用しての練習ができる。第3試合以降のチームは、コート外でのボールの使用を禁止する。

《女子の部》

