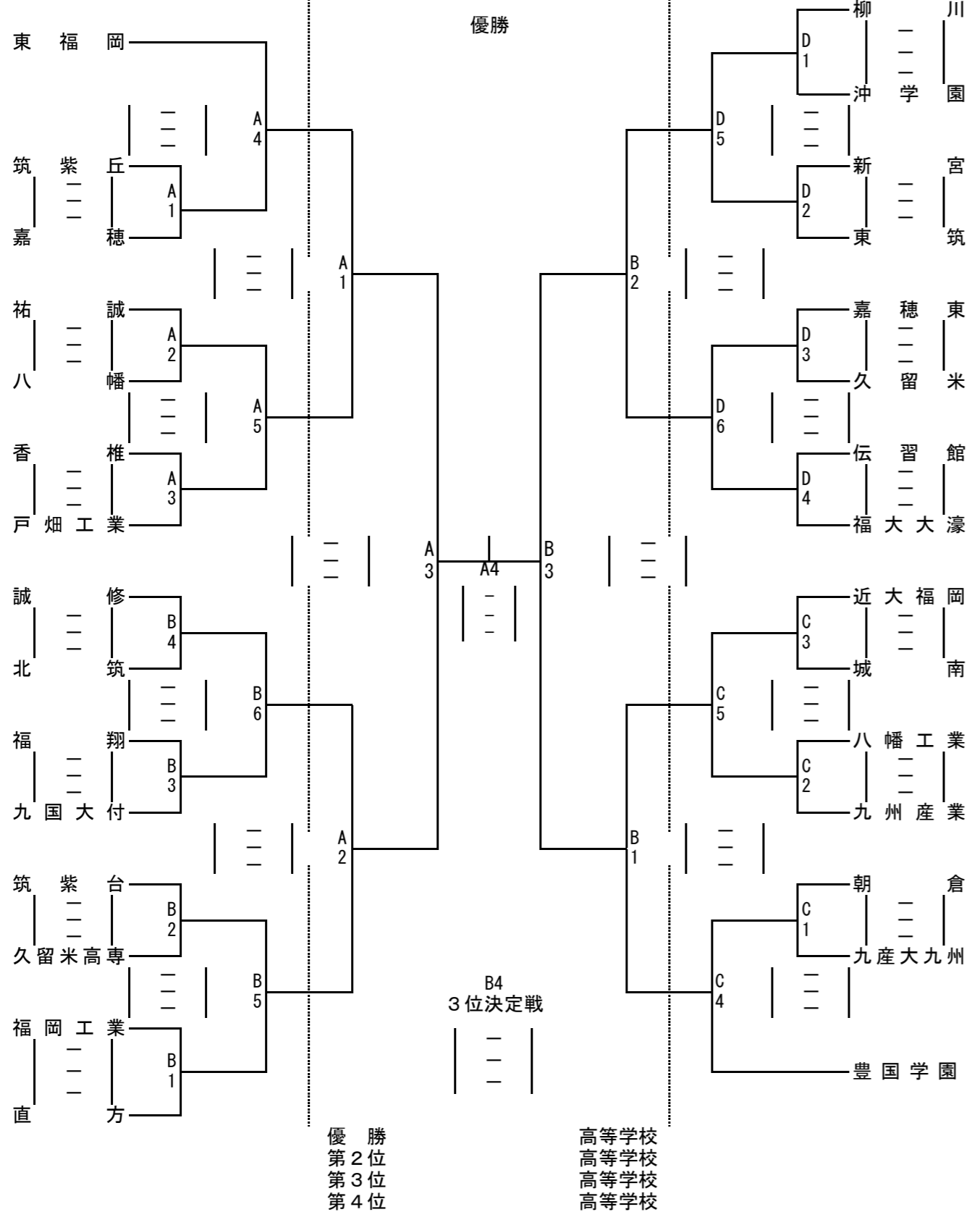


平成26年度 福岡県高等学校新人バレーボール大会

1. 期日 平成27年1月24日(土) 開館 9時50分 開会式 10時20分
 プロトコール 11時00分
 1月25日(日) 開館 9時30分・プロトコール 10時30分

2. 会場 1月24日 男子 西日本工業大学体育館 (A・B) 【試合球】
 嘉穂自動車九州体育館 (C・D) 男子：ミカサ
 女子 日産自動車高等学校体育館 (E・F) 女子：モルテン
 ひびき高等学校体育館 (G・H)
 1月25日 男子 西日本工業大学体育館 (A・B)
 女子 日産自動車九州体育館 (E・F)
 《男子の部》



3. その他

- 1) 試合間は、前試合の公式記録集計終了後15分間とする。連続の場合は20分間とする。
- 2) 第1日目第1試合の記録・得点・線審は第3試合より、以後は負けチームより出して下さい。第2日目第1試合の記録・得点・線審は第2試合より、以後は負けチームより出して下さい。
- 3) 貴重品は各チームにて、保管、又、上履と下履のシューズを区別して会場校に迷惑をかけないようにして下さい。昼食時等に出了たゴミの始末も各チームにてお願いします。
- 4) 24日(土)は、各会場とも9時20分以前に敷地内に絶対入らないよう顧問(監督)の先生、ご指導をお願いします。
- 5) 開館後の練習については、24日は9時50分・25日は9時30分より30分間は第2試合目のチームのみが、開会式後第1試合開始までは第1試合目のチームのみが、コートを使用しての練習ができる。第3試合以降のチームは、コート外でのボールの使用を禁止する。

《女子の部》

