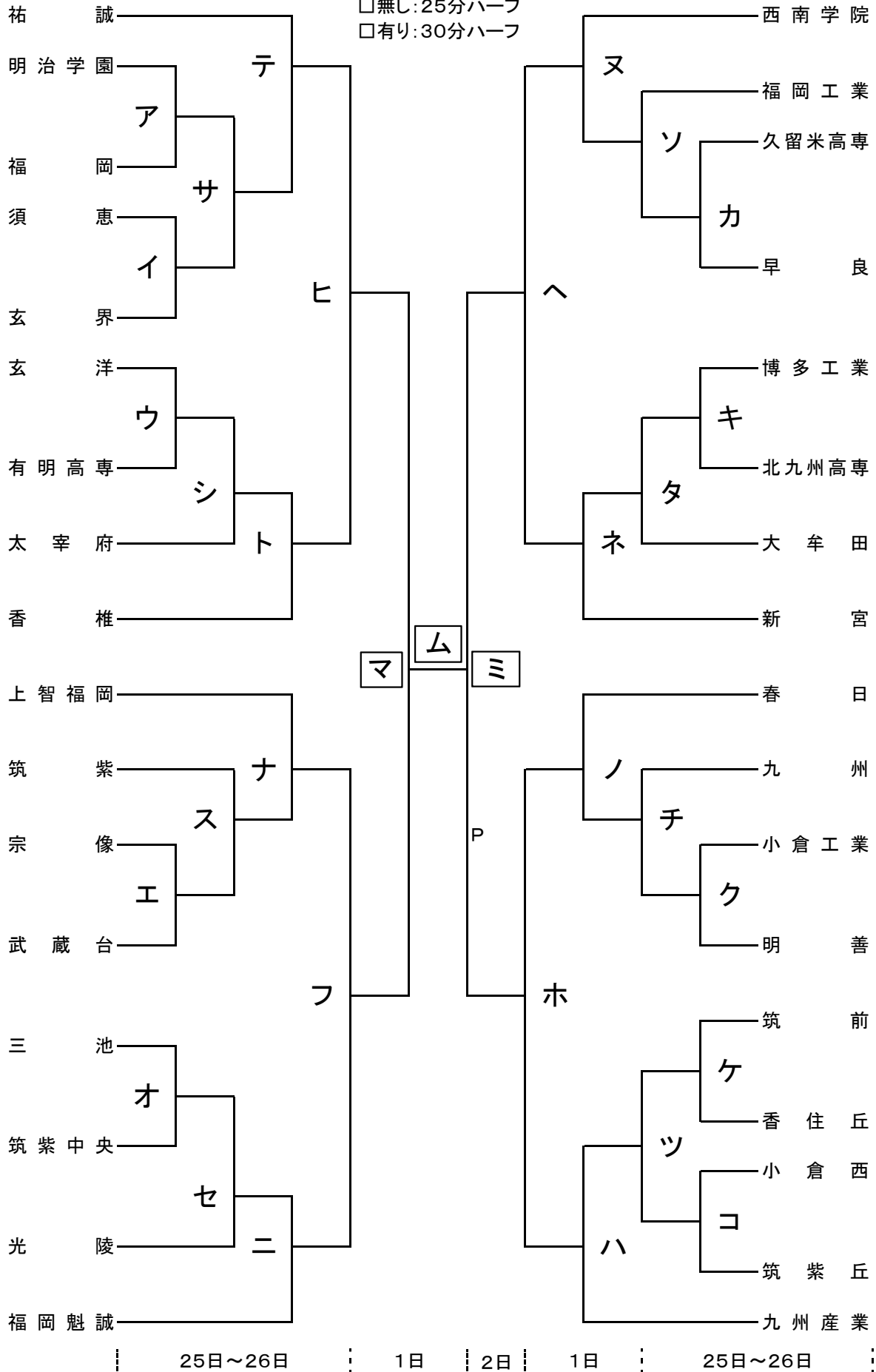


平成25年度
 福岡県高等学校総合体育大会ハンドボール競技選手権大会
 (兼第64回全国高等学校ハンドボール競技選手権大会福岡予選会)

男子の部

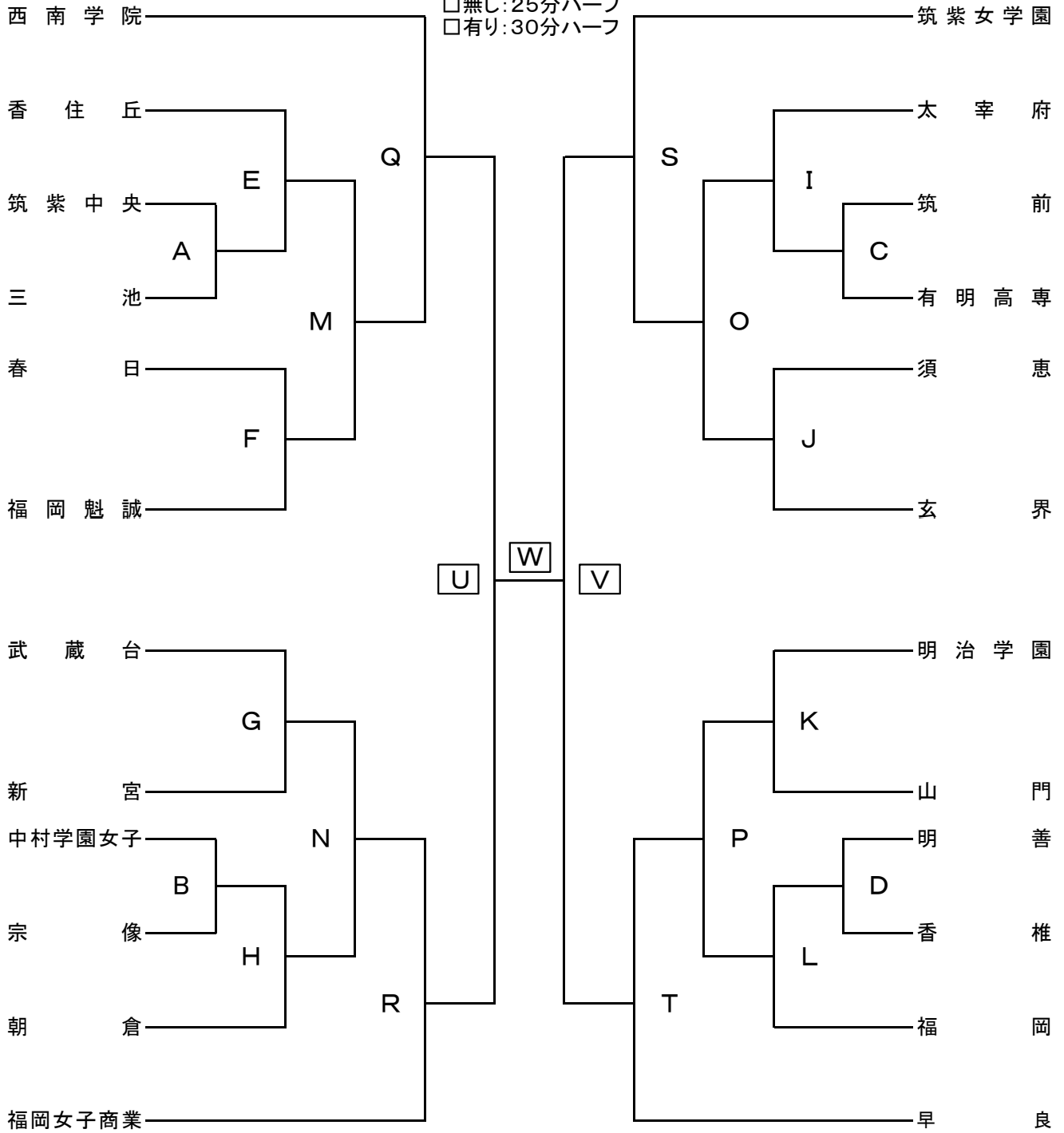
□無し:25分ハーフ
 □有り:30分ハーフ



平成25年度
 福岡県高等学校総合体育大会ハンドボール競技選手権大会
 (兼第64回全国高等学校ハンドボール競技選手権大会福岡予選会)

女子の部

□無し:25分ハーフ
 □有り:30分ハーフ



； 25日~26日 ； 1日 ； 2日 ； 1日 ； 25日~26日 ；

期日会場

平成25年 5月25日(土) ABC会場:9時30分
 5月26日(日) ABC会場:9時30分

平成25年 6月 1日(土) DE会場:9時30分
 6月 2日(日) F会場:11時00分

5月25日(土) 9時30分				
1日目	時間	A アクション	B アクション	C 福岡高校
	9:30	開始式		
1	10:00	コ	ケ	ア
2	11:10	ウ	エ	イ
3	12:20	オ	カ	D
4	13:30	キ	B	K
5	14:40	A	C	ク
6	15:50	シ	ツ	サ
7	17:00	セ	ス	L

5月26日(日) 9時30分				
2日目	時間	A アクション	B アクション	C 福岡高校
1	9:30	ソ	タ	テ
2	10:40	E	F	P
3	11:50	チ	ハ	I
4	13:00	G	H	J
5	14:10	又	ニ	ト
6	15:20	M	ネ	ナ
7	16:30	N	ノ	O

<備 考>
 ・選手変更の受付は、大会初日の顧問ミーティングの時間までとする。
 ・開始式は、ユニフォームで参加すること。(シード校以外)
 ・第一試合のオフィシャルは、各コートの第4試合のチームが行うこと。
 ・3位の表彰は6月1日(土)試合終了直後に実施。
 ・大会最終日の閉会式は男女優勝準優勝のチームで実施。
 ・ベスト8までは、同点の場合に第一延長後7MTC。
 ・ベスト4からは正規時間で実施する。
 ・チームタイムアウト(3回)は全ての試合から実施する。

6月 1日(土) 9時30分			
3日目	時間	D 西南学院	E 西南学院
1	9:30	Q	R
2	10:40	S	T
3	11:50	ヒ	フ
4	13:00	へ	ホ
5	14:30	U	V
6	16:00	マ	ミ

・体育館内では、両面テープのみ使用すること。(松ヤニ、スプレー等禁止)
 ・体育館内では、体育館シューズを使用すること。
 ・選手証、役員証の提示を行う。選手証が無い場合は、試合に出場することはできない。
 ・大会初日各会場で9:00から顧問ミーティング行いますので引率者は必ず出席して下さい。また、シード校は25日(土)に、下記の会場に行ってください。
 ○アクション・・・新宮、春日、福岡魁誠、九州産業、早良
 ○福岡・・・筑紫女学園、上智福岡、祐誠、西南学院、福岡女子商業、香椎

6月 2日(日) 11時00分		
4日目	時間	F 早良体育館
1	11:00	W
2	13:00	ム