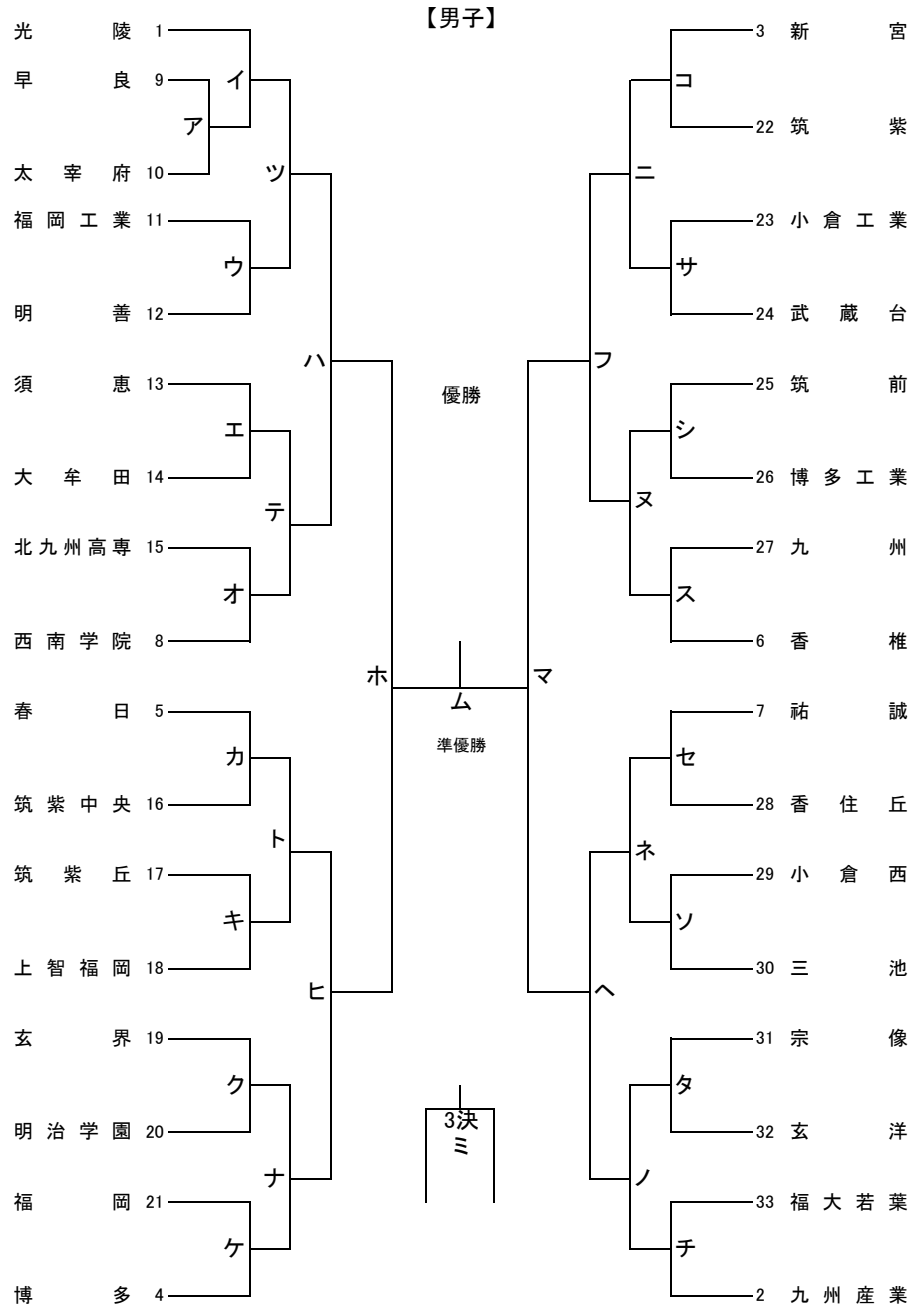


令和3年度 第17回FHBAカップ 福岡県高等学校ハンドボール選手権大会



11月3日(祝(水))

	入館	試合	退館	早良体育館	玄界	早良	武蔵台	須恵	宗像
1	8:30	10:00	11:30	ス	ク	キ	力		
2	9:20	11:20	12:50	オ	シ	ア	サ		
3	10:40	12:40	14:10	ウ	E	ソ	A		
4	12:00	14:00	15:30	コ	セ	ケ	D	B	F
5	13:20	15:20	16:50	チ	C	イ		エ	タ

試合時間(25-8-25)

11月6日(土)

	入館	試合	退館	南体育館	西南学院	光陵
1	8:30	10:00	11:30	ト	テ	ネ
2	9:20	11:20	12:50	ノ	K	ニ
3	10:40	12:40	14:10	G	ナ	H
4	12:00	14:00	15:30	I	ヌ	J
5	13:20	15:20	16:50	M	N	L
6	14:40	16:40	18:10			ツ

試合時間(25-8-25)

11月7日(日)

	入館	試合	退館	博多工業	明光学園
1	8:30	10:00	11:30	ハ	O
2	9:20	11:20	12:50	ヘ	R
3	10:40	12:40	14:10	フ	Q
4	12:00	14:00	15:30	ヒ	P

試合時間(25-8-25)

11月13日(土)

	入館	試合	退館	早良体育館
1	8:00	10:00	11:30	S
2	9:20	11:20	12:50	T
3	10:40	12:40	14:10	ホ
4	12:00	14:00	15:30	マ

試合時間(25-8-25)

11月20日(土)

	入館	試合	退館	早良体育館
1	8:00	10:00	11:30	U
2	9:20	11:20	12:50	ミ
3	10:40	12:40	14:10	V
4	12:00	14:00	15:30	ム

試合時間(25-8-25)

- ① 開始式・顧問ミーティングは行いません。
- ② 同点の場合は、第1延長後に7MTC(5人)を実施します。
- ③ チームタイムアウトは正規のルール通り行います。
- ④ 選手変更・追加は初戦の1時間前までに本部に提出してください。以降の変更は認められません。
- ⑤ 試合球は男子がモルテン・女子がミカサです。
- ⑥ 役員・選手登録証の提示が必要となります。
- ⑦ 第3試合目のチームが第1試合のオフィシャルを行います(当該チームの合計8名のみ入場可)
- ⑧ 負けチームは次の試合のオフィシャルをお願いします。

今大会は無観客試合で行います(役員・選手のみ)
保護者・卒業生の入場はできません。
 (ただし、ビデオ撮影のためにチームで許可された2名のみを入館可能とします)