

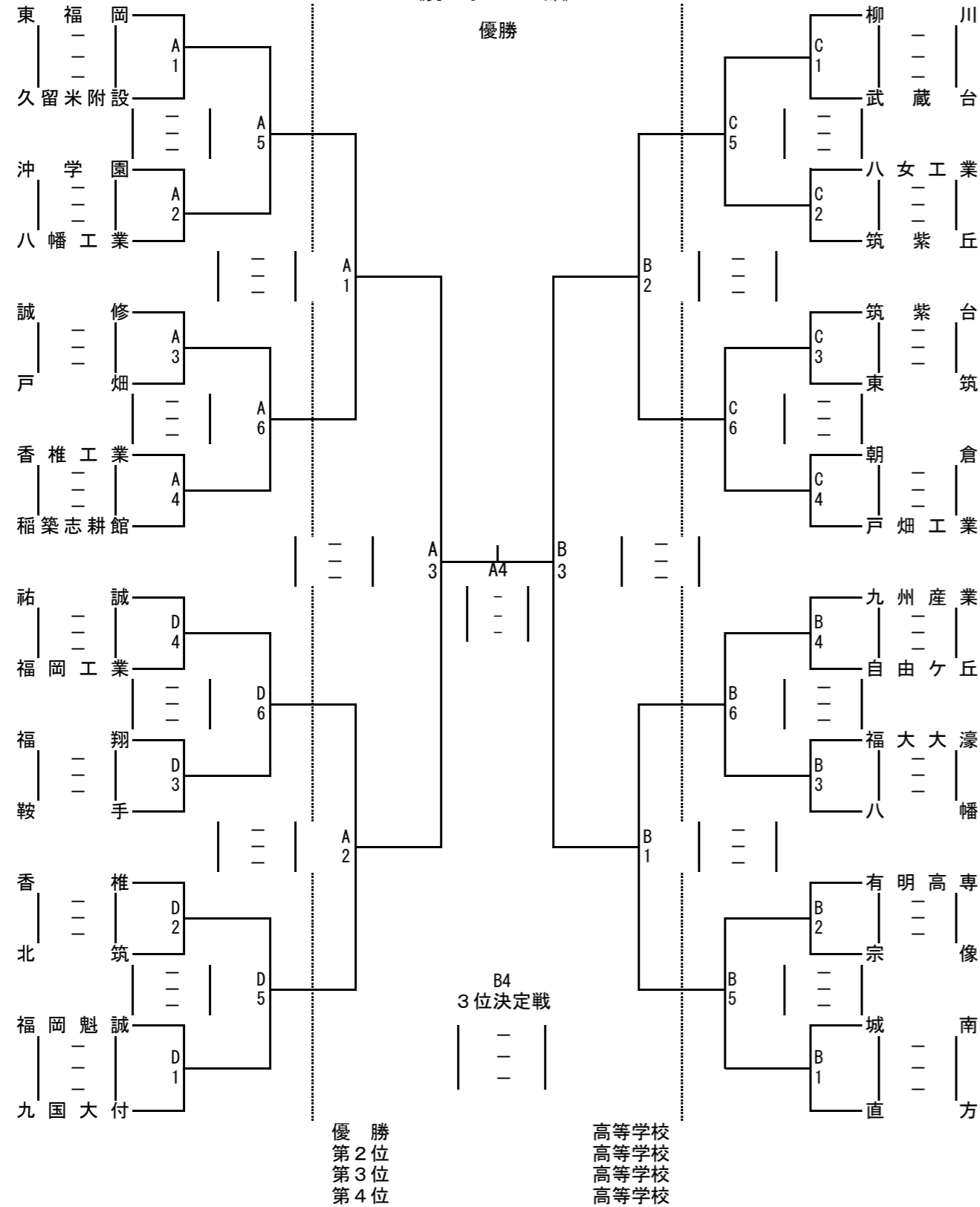
令和元年度 福岡県高等学校バレーボール新人大会
(兼 第30回九州選抜高等学校バレーボール大会福岡県予選会)

1. 期日 令和2年1月18日(土) 開 館 9時30分 開 会 式 10時00分
 プロトコール 10時40分
 1月19日(日) 開 館 9時30分・プロトコール 10時30分
2. 会場 1月18日 男子 福岡県立八幡工業高等学校(A・B) 【試合球】
 福岡県立小倉南高等学校(C・D) 男子：モルテン
 女子 日産自動車九州体育館(E・F) 女子：ミカサ
 福岡県立ひびき高等学校(G・H)
- 1月19日 男子 福岡県立八幡工業高等学校(A・B)
 女子 日産自動車九州体育館(E・F)

3. その他

- 1) 試合間は、前試合の公式記録集計終了後15分間とする。連続の場合は20分間とする。第2日目は、第2試合目と第3試合目の試合間は、遅く終わった試合の公式記録集計終了後より45分間とする。
- 2) 第1日目第1試合の記録・得点・線審は第3試合より、以後は負けチームより出して下さい。第2日目第1試合の記録・得点・線審は第2試合より、以後は負けチームより出して下さい。
- 3) 貴重品は各チームにて管理し、上履と下履のシューズを区別して会場校に迷惑をかけないようにして下さい。
- 4) 18日(土)は、各会場とも9時00分以前に敷地内に絶対入らないよう顧問の先生から選手・保護者にご連絡をお願いします。
- 5) 開館後の練習については、両日ともに9時30分より30分間は第2試合目のチームのみが、開会式後第1試合開始までは第1試合目のチームのみが、コートを使用しての練習ができる。第3試合以降のチームは、コート外でのボールの使用を禁止する。

《男子の部》



《女子の部》

